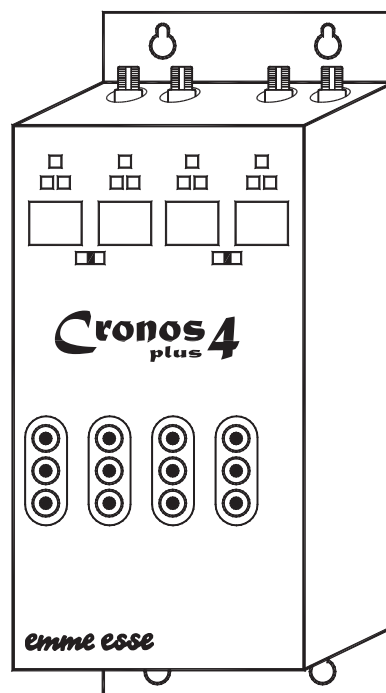


Cronos plus 4

- Centrale compatta per 4 canali Sat con slot Common Interface
- Modulatori larga banda VHF/UHF per canali adiacenti
- 4 ingressi IF separati con uscite IEC per prelievo segnale A/V
- Unica uscita RF a larga banda con livello reg. 80÷100 dB μ V
- Contenitore in lamiera ventilato con alimentatore



Cronos 4 Plus è un sistema per strutture alberghiere e condominiali, ideato per gestire la distribuzione di canali digitali via satellite in chiaro.

Il prodotto è realizzato con componenti di qualità ed è dimensionato per funzionare a ciclo continuo 24 ore su 24.

È sufficiente l'installazione della centrale di testa, studiata per i canali richiesti (+ parabola ed LNB), per distribuire a tutte le utenze, attraverso l'impianto di distribuzione TV esistente, i canali satellite desiderati senza l'installazione di ricevitori alla presa. La centrale è compatta e gestisce fino a 4 canali che, grazie alla presenza di 4 slot per moduli Common Interface, possono essere sia in chiaro che codificati. Se si desidera ricevere più canali, è possibile affiancare più centrali nello stesso impianto.

La centrale è dotata di modulatori larga banda VHF/UHF per canali adiacenti con livello di uscita regolabile 80÷100 dB μ V. I 4 canali ricevuti sono miscelati su un'unica uscita. L'installazione del sistema è semplice e la programmazione è facilitata da funzioni che consentono di offrire prestazioni di alto livello. Tutti i parametri sono gestibili su display e su OSD tramite un comodo telecomando.

Si raccomanda di installare la centrale in un luogo asciutto e ventilato e di posizionarla in un armadio con le relative prese d'aria. Il fissaggio è facilitato dalle apposite asole ricavate ai 4 lati della centrale. In fase di programmazione la Cronos 4 Plus si comporta come un normale ricevitore digitale satellite offrendo la possibilità di selezione del satellite e di ricerca automatica dei relativi canali.

Sono previste funzioni per l'organizzazione e l'editazione dei canali ricevuti.

Questo aspetto facilita notevolmente la scelta dei canali da impostare per la distribuzione, anche nel caso sia richiesta una continua variazione della programmazione stessa.

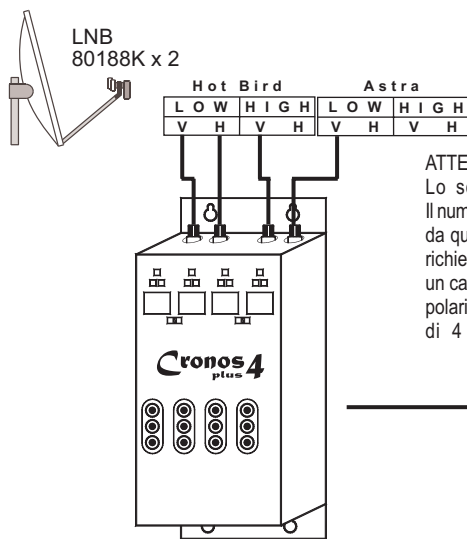
In dotazione sono forniti dei partitori di segnale che consentono una rapida installazione anche nel caso i canali richiesti fossero trasmessi sulla stessa polarità. Per ogni ricevitore è presente un connettore USB per collegamenti al PC oltre che a 3 connettori RCA (per ogni canale) per il prelievo A/V.

Grazie alla possibilità di selezionare canali adiacenti su tutta la banda VHF/UHF, l'inserimento della centrale nell'impianto TV risulta sempre molto semplice ed immediato.

La miscelazione del segnale TV con quello in uscita dalla centrale si può ottenere tramite un accoppiatore o un partitore capovolto. Tale operazione richiede particolare attenzione nel gestire i livelli di segnale in modo che siano il più possibile equivalenti. Nel caso vi sia installata una centrale a filtri attivi con amplificatori ad alta potenza, è consigliabile collegare l'uscita della centrale alla catena di filtri e amplificare tutti i segnali con lo stesso amplificatore. Naturalmente si raccomanda di abbassare il livello d'uscita della centrale al minimo in modo che il livello dei canali convertiti sia equiparabile al livello d'uscita di ciascun filtro attivo.

Esempi d'impiego

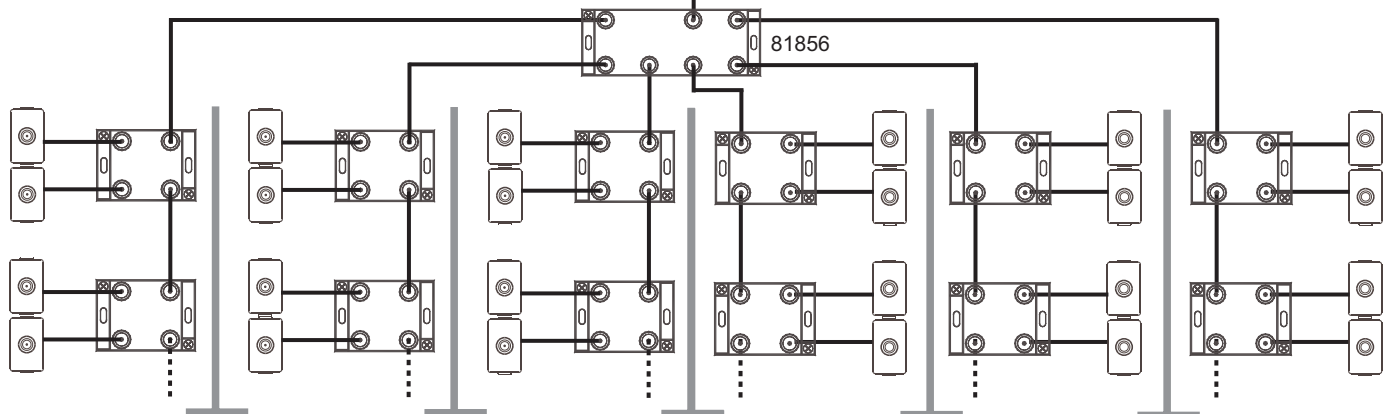
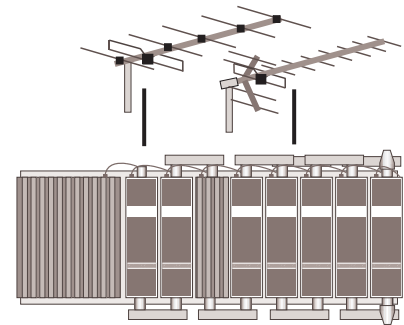
Impianto TV centralizzato con miscelazione di 4 canali satellite convertiti in RF.



ATTENZIONE!

Lo schema riportato è solo un esempio. Il numero dei cavi da portare alla centrale dipende da quante diverse polarità contengono i canali richiesti. Come casistica si va da un minimo di un cavo, se i 4 canali richiesti sono sulla stessa polarità del medesimo satellite, ad un massimo di 4 cavi con 4 diverse polarizzazioni.

Centrale a Filtri Attivi



Caratteristiche Tecniche

Specifiche Tecniche			
LNB/TUNER: Frequenza ingresso Max ingresso RF Banda IF Alimentazione LNB Impedenza	950...2150 MHz -70...-25 dBm 55 MHz 14V/18V (Max 250 mA) 75	MODULATORI TV: Modulazione Banda Frequenza	AM, VSB, A2 stereo, swap dual 112,25 ÷ 855,25 VHF - UHF
DEMODULATORI: Modulazione Symbol rate Slot CI	QPSK (SCPC, MCPC) 4-45 MS/s 4	Standard modulazione	B/G, D/K, I, M/N, L
Video: Livello uscita CVBS/Y Formato Standard TV	1 Vpp into 75 4:3, 16:9 Auto PAL/NTSC according to source	Livello uscita Livello spurie Impedenza nominale	80...100 dBµV < 60 dBc 75 ohm
Audio: Campionamento audio	32, 44.1, 48 kHz Digital stereo Mono (Left/Right control)	INFORMAZIONI GENERALI: Alimentazione Assorbimento Temperatura di esercizio Dimensioni Peso	DC 16 V Max 3,5 A / 16V -10 C 40 C 143mm (L) x 285 mm (H) x 134 mm (P) 4 Kg
Connettori: LNB tuner	Tipo - F		